

Noch aktiver  
und es wäre kein  
Sitzen mehr.

Stillstand kennt dieser Aktiv-Bürostuhl nicht. Er verhilft dem natürlichen Bewegungsbedürfnis des menschlichen Körpers endlich auch im Sitzen zu seinem Recht. Er stärkt den Rücken und fördert eine aufrechte Haltung. Die grauen Zellen kommen in Schwung und man fühlt sich fit und zufrieden. Das passiert alles fast wie von selbst, einfach beim Sitzen. Und so schnell fängt es an, das aktivere und gesündere Leben, das man sich bisher an Silvester jedes Jahr aufs Neue vergeblich vorgenommen hat.

swopper

**ROOM**  
*Luxembourg*

 aeris

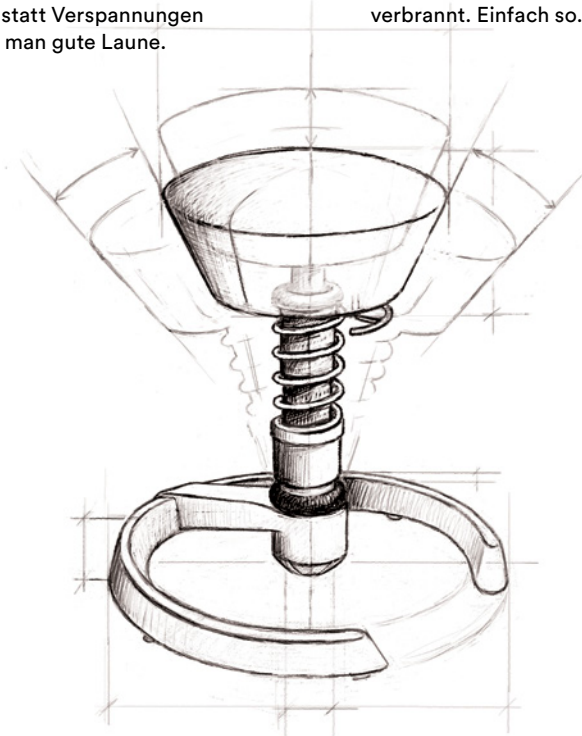


## Macht dem Rücken Spaß statt Stress.

Durch die effektive Auf- und Abwärtsbewegung, wie beim Gehen oder Laufen, werden die Bandscheiben gut ernährt und entlastet. Statt einer Lehne stützt eine starke Muskulatur den Rücken, statt Verspannungen verspürt man gute Laune.

## Workout statt Burnout - ohne Schwitzen.

Durch die freie Beweglichkeit des Körpers kann man tiefer atmen. Das regt Kreislauf und Stoffwechsel an. Man fühlt sich fitter und wacher. Und nebenbei werden zusätzliche Kalorien verbrannt. Einfach so.



## Buckeln war gestern.

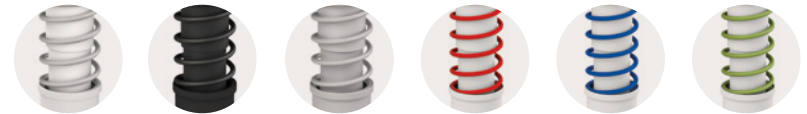
Das bodennahe Gelenk und die Feder sorgen dafür, dass der ganze Körper mit jeder Bewegung mitgeht. Sogar wenn man sich nach vorn neigt, um z. B. einen Flyer über die Vorteile des Aeris Swoppers zu lesen, bleibt der Rücken dabei gerade. Ganz automatisch.

Nicht nur den Rücken kann der Aeris Swopper entzücken – auch das Auge freut sich. Man kann ihn aus über 50 Farben, Stoffen und Modellen individuell gestalten. Mit Rollen oder Gleitern und sogar mit Lehne, falls man das wünscht. Nötig ist sie nicht.

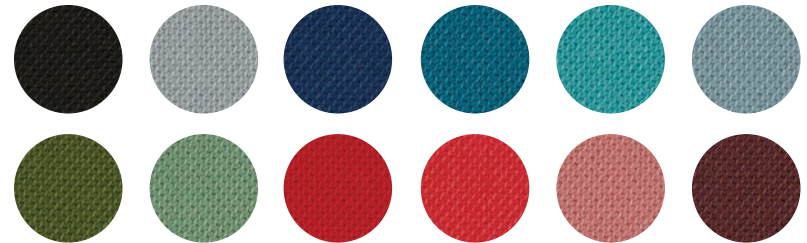
### Gestell



### Gestell- und Federfarben



### Farben und Stoffe



Viele weitere Farben und Stoffe auf [aeris.de](http://aeris.de)

Jeder wird mit großer Sorgfalt und Präzision in Deutschland in unserer Manufaktur von Hand gefertigt.



Es war an der Zeit, die Art und Weise wie wir arbeiten und leben, neu zu erfinden. Also haben wir es getan.

Das Problem: Wir sitzen zu viel und zu oft im Stillstand. Das ist schädlich. Bewegungslosigkeit raubt uns bereits nach kurzer Zeit unsere Konzentration, Energie und Kreativität.

Die Lösung: Der Antrieb von Aeris besteht daher darin, den Körper in Bewegung zu halten. Unsere Produkte und Konzepte tragen zu einem aktiven und gesunden Lebensstil bei. Sie ermöglichen genau da Bewegung, wo man sie am wenigsten erwartet, jedoch am nötigsten braucht – beim Sitzen.

Wir sind das Erfolgsrezept für ein aktiveres, gesünderes und damit glücklicheres Leben.



Aeris GmbH  
Hans-Stießberger-Straße 2a  
85540 Haar bei München  
Deutschland

+49 (0)89/90 05 06-0  
info@aeris.de  
www.aeris.de

# Never just sit.



AGR-Gütesiegel:



